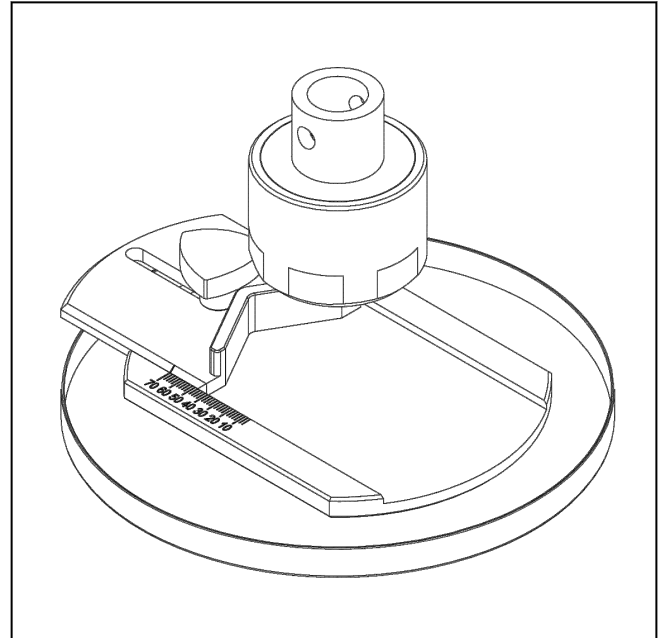


Produktinformation

Vorrichtung zur Ermittlung der Residual Seal Force (RSF)

CTA: 218944 212491



Vorrichtung zur Ermittlung der Residual Seal Force

Anwendungsbereich

Indirekte Dichtigkeitsprüfung an medizinischen Fläschchen (Vials). Als Residual Seal Force (RSF) wird die Dichtungs-Vorspannkraft verstanden, mit der eine Stopfendichtung zwischen Bördelkappe und Flaschenhals verspannt ist. Die Messung dieser Kraft ermöglicht eine indirekte Aussage über die aktuelle Verschlussicherheit der Stopfendichtung. Diese Messungen müssen allerdings mit etablierten Dichtigkeitsuntersuchungen korreliert werden.

Vorteile und Merkmale

- Die Vorrichtung besteht aus einer Aufnahmeplatte zum Aufstellen des Fläschchens. Das integrierte Prisma dient als Zentrierhilfe mit Ableseskala des Durchmessers des Vials von 6 mm bis 70 mm.
- Vorrichtung mit Einsätzen und Druckstempeln verschiedener Durchmesser (8,0 mm; 13,8 mm; 20,7 mm; 28,5 mm; 32,94 mm) verfügbar. Bei der jeweiligen Prüfung sollte der Stempeldurchmesser mit dem Schutzkappendurchmesser übereinstimmen.
- Durch das Baukastenprinzip lassen sich die verschiedenen Einsätze einfach und schnell auswechseln.
- Die obere Druckeinrichtung dient zur Aufnahme von Druckstempel mit Überwurfmutter zur Vorpositionierung des Stempels.
- Die Kräfteinleitung geschieht per Kalotte zum Ausgleich von Parallelitätsabweichung bis ca. 1°.
- Auffangwanne für Flüssigkeit.
- Einsatz nur in Verbindung mit Schutzeinrichtung.

Produktinformation

Vorrichtung zur Ermittlung der Residual Seal Force (RSF)

Technische Daten

| Typ Artikel-Nr. | Prüfeinrichtung zur Ermittlung der Residual Seal Force 1080859 | |
|--|---|----|
| Prüfkraft F_{max} | 500 | N |
| Maße | | |
| Aufnahme mit Druckstempel | | |
| Höhe | 72 | mm |
| Aufnahmeplatte mit unterem Anschlussstück | | |
| Höhe | 35 | mm |
| Breite | 180 | mm |
| Tiefe | 160 ... 191 | mm |
| Fläschchendurchmesser | Ø6 ... Ø70 | mm |
| Auffangvolumen der Sicherheitsauffangwanne | 200 | ml |
| Umgebungstemperatur | +10 ... +35 | °C |
| Anschluss | Bolzen Ø 20 mm | |
| Gewicht, ca. | 3,6 | kg |

Zubehör

| Beschreibung | Artikelnummer |
|--|----------------|
| Druckstempel Ø 8 mm | 1080865 |
| Druckstempel Ø 13,8 | 1080867 |
| Druckstempel Ø 20,7 mm | 1080868 |
| Druckstempel Ø 28,5 mm | 1080869 |
| Druckstempel Ø 32,94 mm | 1080870 |
| Druckstempel Set - (Ø 8; 13,8; 20,7; 28,5; 32,94 mm) | 1080871 |
| Verlängerung Ø 20 mm | 314000 |



HINWEIS

Bitte Verlängerung hinzufügen, wenn weitere Werkzeuge, zusätzlich zu RSF, eingesetzt werden sollen.