

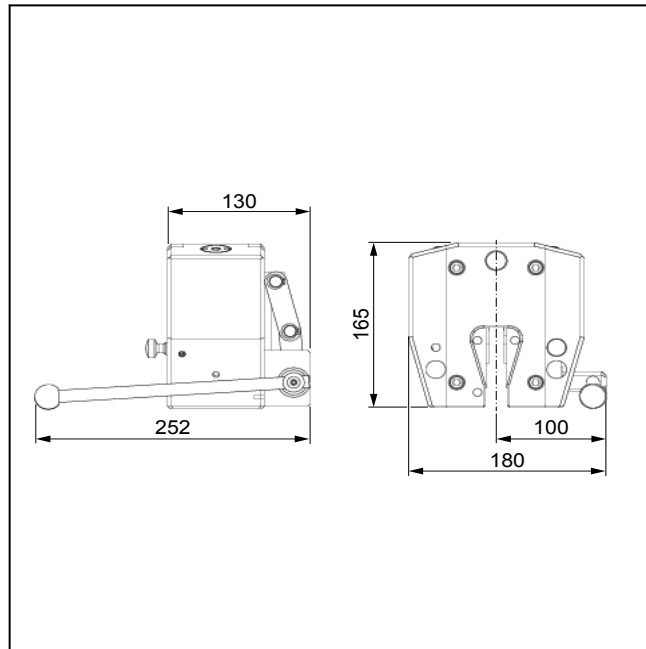
## Produktinformation

Keil-Probenhalter Typ 8402, Fmax 30 kN und Typ 8402, Fmax 50 kN

CTA: 39890 28967



Keil-Probenhalter Typ 8402, Fmax 50 kN



Keil-Probenhalter Typ 8402 Fmax 50 kN, Übersicht

### Anwendungsbereich

- Probenmaterial:  
Metall, Kunststoff, Holz
- Probenform:  
Rund- und Flachproben
- Beanspruchungsart:  
Zug

### Funktionsbeschreibung

Der Keil-Probenhalter ist ein symmetrisch schließender Probenhalter. Das Öffnen und Schließen sowie das Aufbringen der Schließkraft vor der Prüfung erfolgt über einen Hebel.

Zur Erzeugung der Schließkraft sind die Keil-Probenhalter mit einer vorgespannten Feder versehen. Die Spannkraft wird durch Keilwirkung erzielt. Die Spannkraft ist proportional zur Zugkraft. Das Verhältnis ist durch den Keilwinkel festgelegt.

Sowohl der obere als auch der untere Probenhalter sind mit einer Arretiereinrichtung versehen, um den Probenhalter zum Einlegen der Probe in geöffneter Stellung zu halten.

Bei Prüfungen mit diesen Probenhaltern werden für eine exakte Dehnungsmessung Extensometer verwendet.

### Vorteile und Merkmale

- Der Keil-Probenhalter stellt eine schnelle und preisgünstige Lösung zum Beispiel für die Qualitätssicherung dar.
- Unabhängig von der Probendicke schließt der Probenhalter stets symmetrisch zur Zugachse.
- Empfindliche Proben werden durch die große Klemmlänge immer sanft gespannt. Klemmbrüche werden somit vermieden.
- Ein zügiger Probenwechsel wird durch die Arretierung des Hebels bei geöffnetem Probenhalter ermöglicht.
- Markierungen auf den Backen ermöglichen eine einfache Probenzentrierung.
- Probenanschlüsse ermöglichen eine exakte und schnelle Probenzentrierung.
- Schnelles und einfaches Einlegen und Spannen der Probe durch die ergonomische und offene Bauform
- Kleine Kraftaufnehmer, Probenhalter und Prüfwerkzeuge können ohne Ausbau der Probenhalter zeitsparend über die optionale Aufnahmeeinheit/Schiebersystems adaptiert werden.
- Ein sicherer Halt der Probe ist auch bei wechselnden Anwendungen garantiert. Durch die große Backenauswahl kann der Probenhalter optimal auf Ihre Anwendung abgestimmt werden.
- Für kleine Proben mit kurzer Einspannlänge stehen spezielle Backen zur Verfügung.
- Die große Öffnungsweite ermöglicht eine Vielfalt an Anwendungen.

PI 279 0319

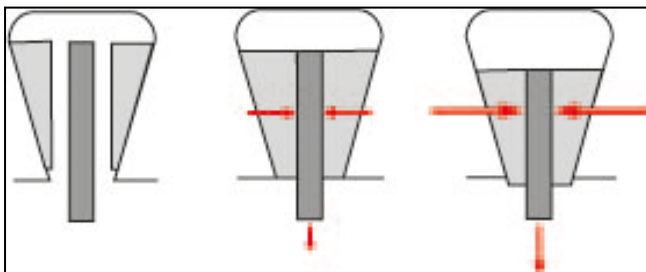
## Produktinformation

Keil-Probenhalter Typ 8402, F<sub>max</sub> 30 kN und Typ 8402, F<sub>max</sub> 50 kN

### Technische Daten

Typ Artikel-Nr.	8402 325312	8402 353416	
Prüfkraft F <sub>max</sub>	30	50	kN
Maße			
Höhe	165	165	mm
Breite	160	160	mm
Breite mit Betätigungshebel	180	180	mm
Tiefe	130	130	mm
Tiefe mit Betätigungshebel	252	252	mm
Klemmen der Probe	Die Probe muss über mindestens 2/3 der Backenhöhe geklemmt sein.		
Öffnungsweite, max.	18	18	mm
Gewicht je Probenhalter, ca.	13,5	13,5	kg
Anschluss, Bolzen	Ø 36	Ø 36	mm
Umgebungstemperatur	-40 ... +250	-40 ... +250	°C
Lieferumfang	2	2	Stück

CTA: 43050



Klemmvorgang bei selbstspannenden Keil-Probenhaltern

### Erforderliches Zubehör

#### Backen (1 x erforderlich)

Lieferumfang: 1 Satz = 4 Stück

Anwendungsbereich	Ausführung	Probendicke [mm]	Klemmfläche (H x B) [mm]	Umgebungstemperatur [°C]	Härte	Artikel-Nr.
Weiche Nichteisenmetalle u. Stähle, Metall-/Kunststoffrohre mit Stopfen	Stahl, Schr <sup>1)</sup> 0,4 mm	0 ... 17	60 x 60	-40 ... +250	61 HRC	318797
Weiche Nichteisenmetalle u. Stähle, Metall-/Kunststoffrohre mit Stopfen	Stahl, Schr <sup>1)</sup> 0,75 mm	0 ... 17	60 x 60	-40 ... +250	61 HRC	318799
Weiche Nichteisenmetalle u. Stähle, Metall-/Kunststoffrohre mit Stopfen	Stahl, Schr <sup>1)</sup> 1,25 mm	0 ... 17	60 x 60	-40 ... +250	61 HRC	318801

## Produktinformation

Keil-Probenhalter Typ 8402, Fmax 30 kN und Typ 8402, Fmax 50 kN

Anwendungsbereich	Ausführung	Probendicke [mm]	Klemmfläche (H x B) [mm]	Umgebungstemperatur [°C]	Härte	Artikel-Nr.
Härtere Metalle, Rohre mit Stopfen, Bauteile	Stahl, Schr <sup>1)</sup> 0,4 mm	3 ... 17	40 x 60	-40 ... +250	61 HRC	318810
Härtere Metalle, Rohre mit Stopfen, Bauteile	Stahl, Schr <sup>1)</sup> 0,75 mm	3 ... 17	40 x 60	-40 ... +250	61 HRC	318812
Härtere Metalle, Rohre mit Stopfen, Bauteile	Stahl, Schr <sup>1)</sup> 1,25 mm	3 ... 17	40 x 60	-40 ... +250	61 HRC	318814

1) Schr = Schuppenraster

Anwendungsbereich	Ausführung	Probendicke [mm]	Klemmfläche [mm]	Umgebungstemperatur [°C]	Härte	Artikel-Nr.
Verstärkte Kunststoff, Schalterproben	Stahl, Szs <sup>1)</sup> 1,5 mm	Ø 4 ... 12	60 x 60	-40 ... +250	61 HRC	318990
Verstärkte Kunststoffe, Schalterproben	Stahl, Szs <sup>1)</sup> 1,5 mm	Ø 10 ... 17	60 x 60	-40 ... +250	61 HRC	318805

1) Szs = Sägezahnrastr

## Optionales Zubehör

Beschreibung	Artikelnummer
Probenanschlätze zum zentrischen Klemmen der Probe mit variabler Höhenverstellung Lieferumfang: 2 Stück, ausreichend für 2 Stück Probenhalter	<b>318793</b>
Befestigungssatz für Anschlussschieber	<b>318795</b>
Anschlussschieber (Befestigungssatz erforderlich)	<b>314054</b>